

ХОЛОДИЛЬНЫЕ ШКАФЫ СО СТЕКЛЯННЫМИ ДВЕРЬМИ POLAIR Standard

POLAIR
impianti professionali di refrigerazione

Холодильный шкаф со стеклянной дверью POLAIR Standard для икры и пресервов

Холодильный шкаф DP107-S специально разработан для демонстрации и продажи икры, рыбных деликатесов и пресервов с учетом всех требований к условиям хранения и экспозиции этих деликатесных продуктов:

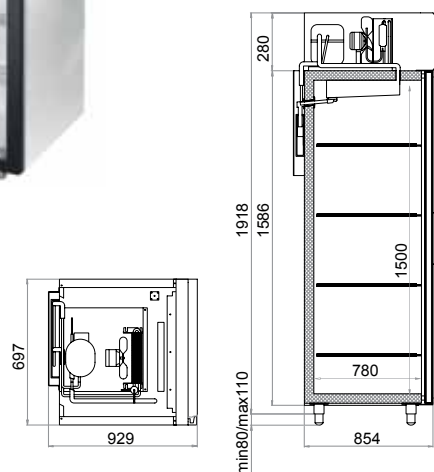


- шкафы надежно поддерживают температурный режим от -8°C до 0°C;
- в качестве терморегулятора применен электронный блок управления с жидкокристаллическим дисплеем, позволяющий точно задавать, поддерживать и контролировать рабочую температуру и управлять настройками;
- шкафы оснащены механическим замком для обеспечения сохранности дорогостоящих продуктов;
- вертикальная внутренняя подсветка равномерно освещает продукты на всех полках шкафа и акцентирует внимание на товаре;
- верхняя информационная панель (канале) привлекает внимание покупателей;
- дверь закрывается автоматически и плотно прилегает к корпусу благодаря уплотнителю с магнитной вставкой;
- ножки регулируются по высоте.

Модель	DP107-S
Диапазон рабочих температур, °C	-8...0
Объем, л	700
Габаритные размеры, мм	697x854x2028
Толщина стенки корпуса, мм	43
Условия окружающей среды (t, °C./вл-сть, %)	до +32/до 60
Тип охлаждения	динамический
Хладагент	R404A
Расположение агрегата	верхнее
Терморегулятор	эл. блок
Тип оттайки	автоматическая, при помощи ТЭНов, с системой испарения конденсата
Клапан Шредера	+
Система электропитания, В/Гц	230/50
Потребляемая мощность, Вт, не более	550
Расход электроэнергии за сутки, кВт/ч, не более	10
ПЭН обогрева двери	+
ПЭН обогрева трубки слива конденсата	+
Допустимая нагрузка на полку, кг	40
Размер полки, мм	530x650
Кол-во полок	4
Шаг установки полок, мм	60
Подсветка	вертикальная
Канале с подсветкой	+
Замок	+



DP107-S



Логистическая информация: DP107-S



790x
988x
2055